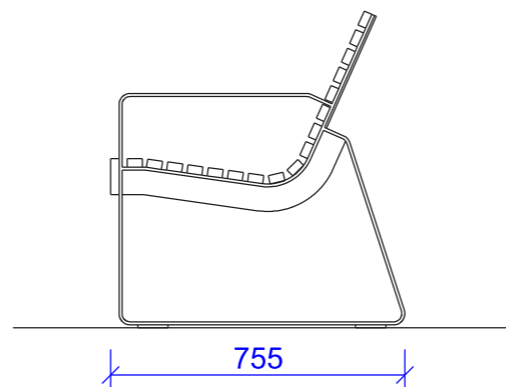
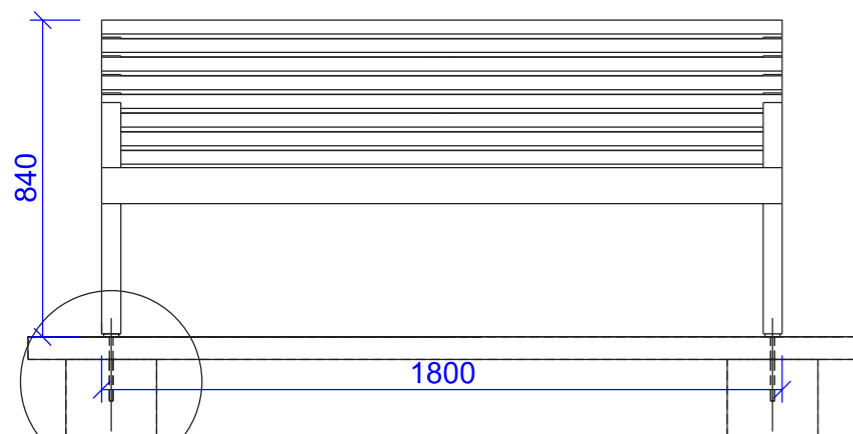
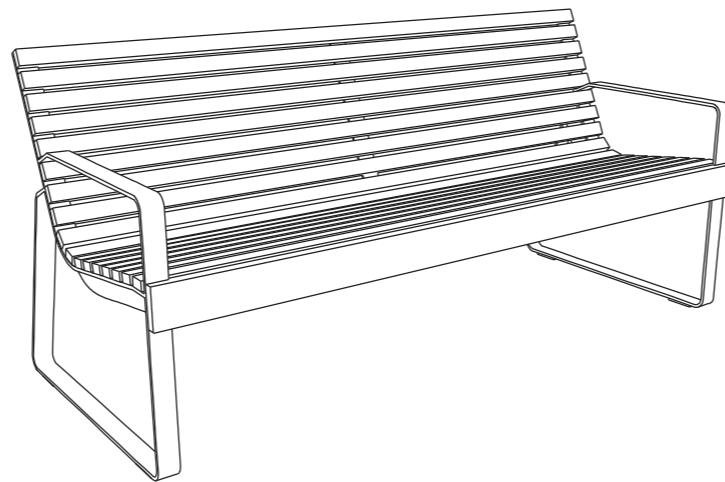
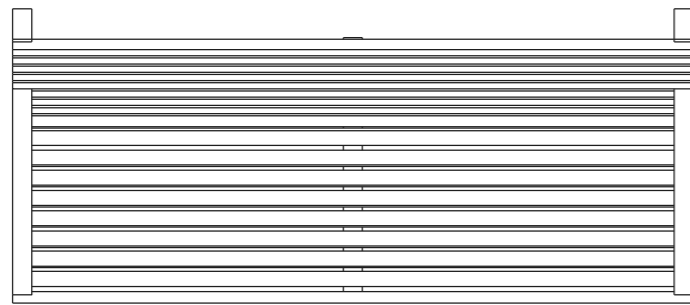
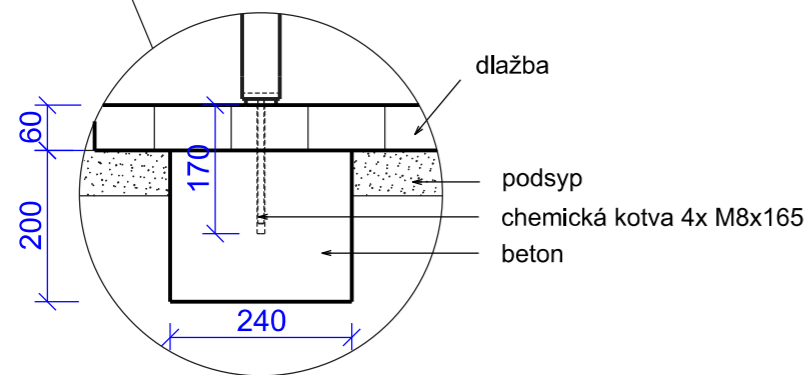


LAVIČKA S OPĚRADLEM A PODRUČKAMI DÉLKY 180CM



KOTVENÍ DO BETONOVÉHO ZÁKLADU

závitovou tyčí a maticí zajistit
lepidlem na závity vysoké pevnosti



pozn.:
Podoba mobiliáře musí odpovídat výkresovému
vyobrazení. Jakékoli změny musí být konzultovány
s projektantem !

- Konstrukce: ocelová konstrukce spojená s dřevěnými lamelami pomocí šroubových spojů z nerez, akátové dřevo
- Povrchová úprava: ocelová konstrukce bočnic je opatřena ochrannou vrstvou zinku a práškovým vypalovacím lakem
- Nosná kostra: dvě bočnice svařené z plochých tyčí a výpalků z ocelového plechu
- Sedák a opěradlo: 17 lamel z masivního dřeva obdélníkového průřezu, délky 1800mm
1 deska z masivního dřeva obdélníkového průřezu, délky 1800mm

- **KOTVENÍ:** na dlažbu do betonového základu pomocí závitových tyčí



LAVIČKA S OPĚRADLEM A PODRUČKAMI DÉLKY 60CM

